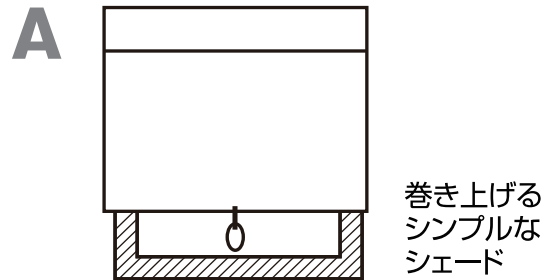


ロールスクリーン・ブラインド採寸方法

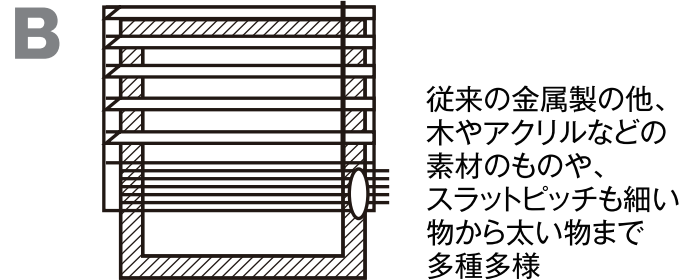
STEP1

カーテン以外にもすっきりと窓を飾れるスタイルがあります

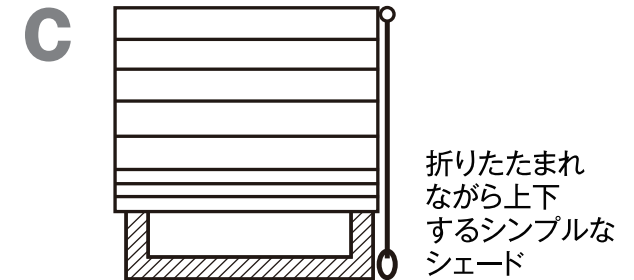
A 【ロールスクリーン】



B 【ブラインド】



C 【ローマンシェード】

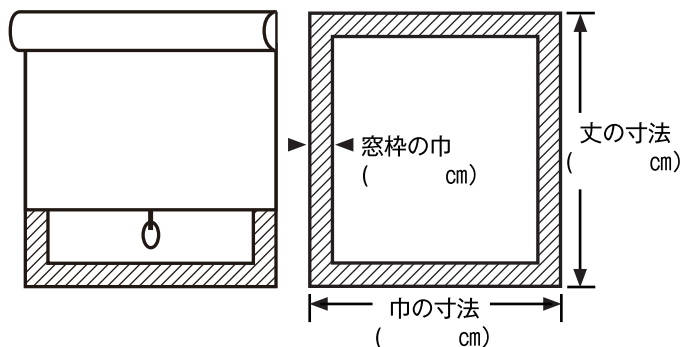


STEP2

取り付け方を選び、巾と丈を測りましょう

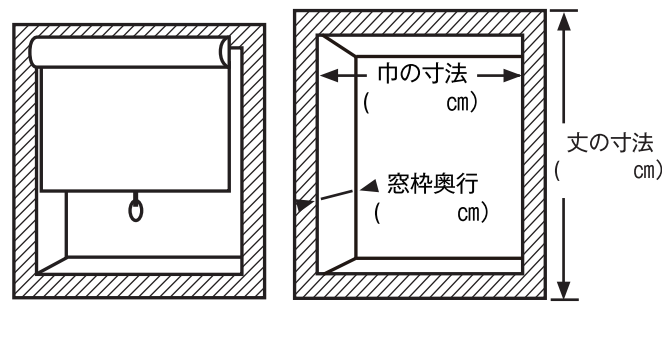
【窓枠正面付け】

窓枠の外側に付ける場合



【窓枠天付け】

窓枠の内側に付ける場合



【カーテンレール付け】

カーテンレールに取り付ける場合

